


3



 Infrico

# VBC

VITRINA SERIE  
BARCELONA PARA CARNE  
Y CHARCUTERÍA  
BARCELONA SUPERMARKET  
DISPLAY COUNTER FOR  
MEAT AND DELI

VITRINAS SUPERMARKET  
Refrigeration Supermarket counters

Etiqueta energética  
Energy labelling



\*(pag. 22)

# VBC

Vitrina serie barcelona para carne y charcutería  
*Barcelona supermarket display counter for meat*



## La excelencia en la experiencia de compra

Modelos para instalación centralizada o con grupo incorporado  
Amplia gama de opciones, laterales y posibilidades de personalización

## *Excellence in the shopping experience*

*Remote (racks) and plug in models*  
*Wide range of options, end panels and customization possibilities*



## Máxima visibilidad del producto expuesto

Estante intermedio de cristal iluminado  
Iluminación Led doble de alta eficiencia

## *Full visibility of display products*

*Illuminated glass middle shelf*  
*High efficiency double row LED lighting*

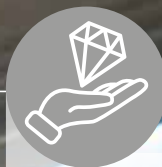


**Amplio rango de producto con diseños para todo tipo de venta comercial**

Modelos con o sin reserva refrigerada  
Estructura de cristales rectos o curvos  
Venta en servicio tradicional o autoservicio

**Wide product range with designs for all types of commercial sales**

Models with and without storage refrigerated  
Straight or curved glass structure  
Traditional or self-service sales



**Preparados para exponer todo tipo de productos refrigerados sin envasar**

Carne, charcutería y delicatessen

**Prepared to display all types of unpackaged refrigerated and hot products**

Meat, Deli and prepared food



# VBC | VBCS



Remoto / Remote

## DIMENSIONES / DIMENSIONS

### Medidas / measure

☛ 1181 x 1290 x \*\* L mm.

### Longitud / length

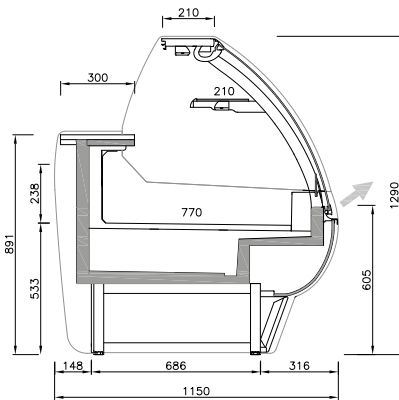
☛ [\*\*L] = 938 / 1250 / 1562 / 1875 / 2500 / 3125 / 3750 mm.

### Exposición / Exhibition

☛ 770 mm.

### Espesor laterales / Side thickness

☛ 30 mm.



Sección comercial  
Commercial section

## MODELOS DISPONIBLES AVAILABLE MODELS

VBC09S  
VBC12S  
VBC15S  
VBC18S  
VBC25S  
VBC31S  
VBC37S

## CARACTERÍSTICAS

Vitrina estrecha remota de refrigeración con cristal curvo con estructura delantera para la venta en servicio tradicional asistido. Diseñada específicamente para carnes y alimentos precocinados ya envasados, charcutería, lácteos y sándwiches. Sistema de refrigeración ventilado. Encimera de trabajo ergonómica en acabado acero inoxidable AISI304. Decoración intermedia en DM lacado de alta resistencia a la humedad. Estante intermedio de cristal templado. Encimera superior de cristal templado. Exposición en acero inoxidable calidad AISI304. Decoración intermedia en DM lacado de alta resistencia a la humedad. Vidrios frontales elevables para un cómodo acceso al plano de exposición y limpieza. Estructura y soporte de cristales en perifería de aluminio anodizado. Equipamiento de alta eficiencia:

- ☛ Iluminación doble LED color carne en exposición.
- ☛ Iluminación LED decorativa.
- ☛ Ventiladores electrónicos de bajo consumo.

## MAIN FEATURES

Remote narrow refrigerated curve glass display counter case with front structure for sale in traditional assisted service. Designed specifically for meats and pre-cooked foods already packaged, delicatessen, dairy and sandwiches. Ventilated cooling system. Ergonomic worktop in AISI304 stainless steel finish. Intermediate decoration in tin lacquered, moisture resistant MDF. Tempered glass intermediate shelf. Worktop in tempered glass. Exhibition area in stainless steel quality AISI304. Intermediate decoration in tin lacquered, moisture resistant MDF. Elevating front glass for easy access to the exhibition and cleaning. Structure and support of crystals in anodized aluminium profiles. High efficiency equipment:

- ☛ Double row LED Flesh-color lighting in exposition deck
- ☛ Decorative LED lighting.
- ☛ Low consumption electronic fans.

## RANGO DE TEMPERATURA ISO23953 / TEMPERATURE RANGE ISO23953

	Tª Producto / Product Tª	Tª Aplicación / Application Tª
M1	-1°C / +5°C	0°C / +2°C
M2	-1°C / +7°C	+2°C / +4°C

## Clase climática 3 / Climatic class 3

☛ 25°C / 60% HR

## REFRIGERANTE

☛ Freón  
☛ Glicol, CO2 (opcionales)

## REFRIGERANT

☛ Freon  
☛ Glycol, CO2 (options)

## DATOS ELÉCTRICOS / ELECTRICAL DATA

230 V / 50-60 Hz

## DATOS MERCHANDISING [x metro] / MERCHANDISING DATA [x meter]

TDA/m m²	Área refrigerada Refrigerated area/m m²	Volumen refrigerado/m Refrigerated volume/m L
0,68	0,75	188

## EQUIPAMIENTO OPCIONAL / OPTIONAL EQUIPMENT

Laterales panorámicos  
Puertas traseras nocturnas  
Para grupo Remoto  
Cristal frontal calefactado  
Panoramic end panels  
Night back doors  
Available for Remote group  
Heated front glass

Doble plano de exposición en acero inoxidable AISI304  
Válvula termostática  
Cortina nocturna  
Double exposure plan in stainless steel AISI304.  
Thermostatic valve  
Night curtain

Válvula expansión electrónica  
Separador central inyectado  
Separador móvil de metacrilato  
Control electrónico  
Electronic thermostatic valve  
Central divider  
Perspex mobile divider  
Electronic control

Salida de tubos inferior  
Acabados: ver carta de colores (pág. 304)  
Lower refrigeration pipe  
Customization: see colour chart (pag. 304)

# VBC

VITRINA SERIE BARCELONA PARA  
CARNE Y CHARCUTERÍA

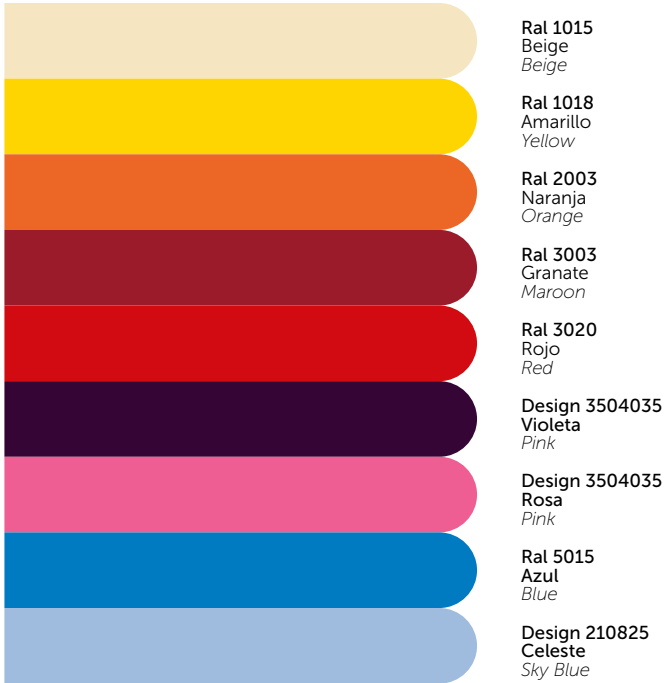
*BARCELONA SUPERMARKET  
DISPLAY COUNTER FOR MEAT  
AND DELI*



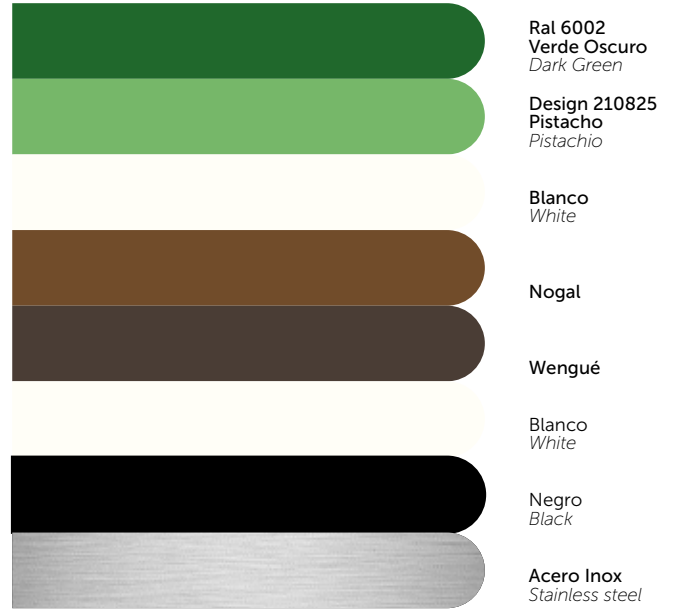
# CARTA DE COLORES VITRINAS / COLORS CHART

VEU | VBC | VMD | VEG

Color exterior / ---



Color exterior / ---



Color interior  
Blanco o Negro

Color exterior  
Gris Antracita RAL 7016



Color decoración inferior opcional  
Mueble configuración estándar