



WaterIn

Sistema Waterloop R290 de Infrico

El ahorro energético y el cuidado del medio ambiente son dos factores claves que han impulsado la iniciativa WaterIn

¿Qué es WaterIn?

WaterIn son muebles de refrigeración comercial para la conservación de productos refrigerados y congelados, con unidades individuales R290 y sistema de condensación por agua.

¿Dónde podemos instalar este sistema?

Este sistema es óptimo para instalaciones que cumplan los siguientes condicionantes.

- Sala de ventas de hasta 1400 m² con aproximadamente hasta 40kW frigoríficos.
- Temperatura de trabajo exterior (DryCooler) máxima 48°C.

¿Este nuevo sistema requiere un proyecto de instalación?

El sistema WaterIn no requiere instalación frigorífica porque son muebles con la unidad ya instalada y cargada desde fábrica, aunque su implantación requiere un cálculo de instalación para el dimensionamiento de las tuberías de agua, el DryCooler, el sistema hidráulico necesarios y su ubicación etc.

Beneficios del sistema WaterIn

WaterIn por ser un sistema ecológico y de condensación por agua ofrece múltiples beneficios en la refrigeración comercial. Mayor eficiencia energética, menor impacto ambiental y mejor control de temperatura son solo algunas de sus ventajas.

Saving energy and respect for the environment are two key factors that have driven the WaterIn initiative.

What's WaterIn?

WaterIn are commercial refrigeration display cases for the preservation of refrigerated and frozen products, with individual R290 units and water condensation system.

Where do we install this system?

This system is ideal for installations that meet the following conditions:

- Supermarkets up to 1400 m² with approximately up to 40kW of refrigeration capacity.
- Outdoor working temperature (DryCooler) max. 48°C.

Is an installation project required?

The WaterIn system doesn't require refrigeration installation because it's display cases with the unit already installed and loaded from the factory, although its implementation requires an installation calculation for the dimensioning of the water pipes, the DryCooler, the necessary hydraulic system and its location etc.

Benefits of WaterIn

WaterIn is an environmentally friendly, water condensing system that offers multiple benefits in commercial refrigeration. Greater energy efficiency, lower environmental impact and better temperature control are just some of its advantages.

hasta
25%

Sistema eficiente
con hasta 25% ahorro de energía

Efficient system with up
to 25% energy saving

75%

75% Reducción carga
refrigerante

75% Refrigerant charge
reduction



Mínima carga refrigerante con
aproximadamente 0,1 kg/kw frigorífico

Minimum refrigerant load with approx.
0.1 kg/kw refrigerant



Flexibilidad
de implantación

Flexibility
of implementation



Posibilidad de recuperación de
calor en la instalación

Possibility of heat recovery in the
installation

0€

0 € Refrigerantes
naturales sin tasa

0 € Natural refrigerants
without charge



Condensadores sin
mantenimiento

Maintenance-free
condensers



Posible eliminación, en muchos
casos, de la sala de máquinas

Possible elimination, in many cases,
of the machine room



Eliminación de los riesgos típicos
de las instalaciones centralizadas

Elimination of the typical risks of
centralised installations



Menor riesgo
de fugas

Reduced risk
of leakage

Waterin

Sistema Waterloop R290 de Infrico

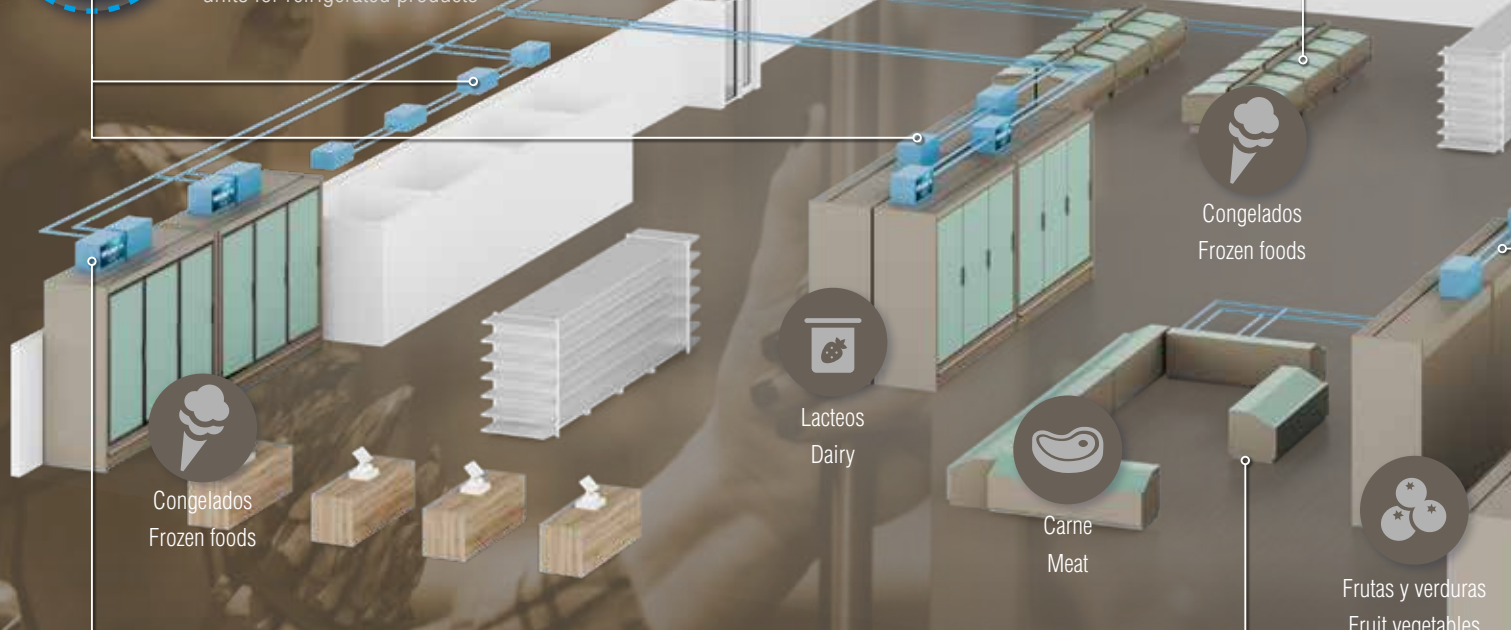


Unidades R290

condensadas por agua a temperatura positiva

Water condensed R290

units for refrigerated products



Congelados
Frozen foods

Lacteos
Dairy

Carne
Meat

Frutas y verduras
Fruit vegetables

Congelados
Frozen foods



Unidades R290

condensadas por agua a temperatura negativa

Water condensed R290

units for frozen products

Unidades R290
condensadas por agua a temperatura positiva

Water condensed R290

units for refrigerated products



Posibilidad de recuperación de calor para calefacción o agua caliente sanitaria.
Heat recovery for heating or domestic hot water

hasta
25%

Ahorro energético
Ahorro energético

75%

Reducción de refrigerante
Reducción de refrigerante

0€

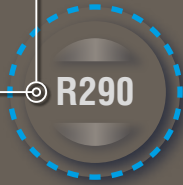
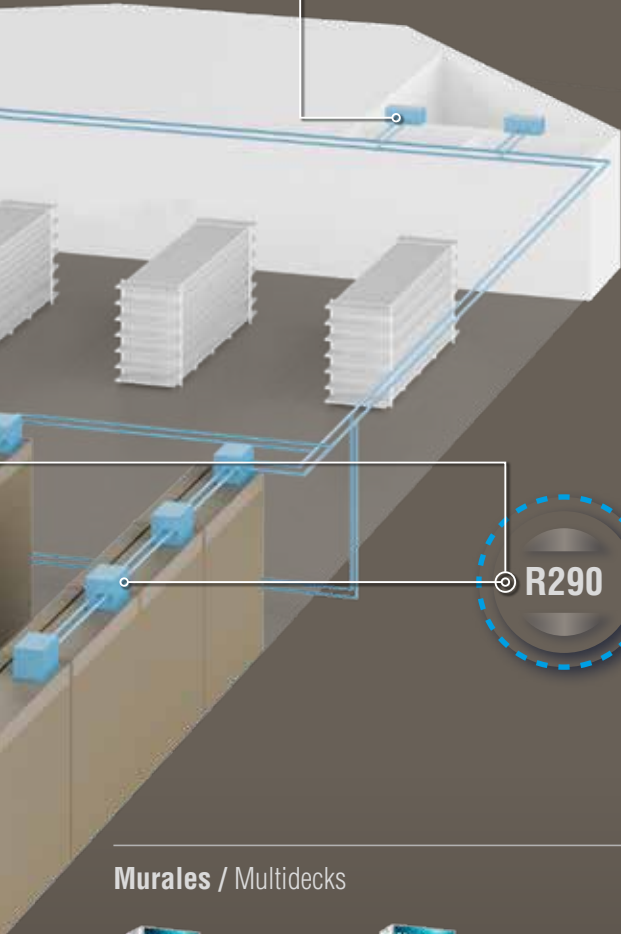
Impuestos
Impuestos



Unidades R290
 concensadas por agua a temperatura negativa

Water condensed R290
 units for frozen products

Infrico
 Supermarket



Unidades R290
 concensadas por agua a temperatura positiva

Water condensed R290
 units for refrigerated products

Familias de productos
 Product families

Murales / Multidecks



MDGW



MDGW22



MDCW



MPBWH1



MBTW

Islas / Islands



GDW



COMBI ASWL1

Vitrinas Supermarket / Supermarket Counters

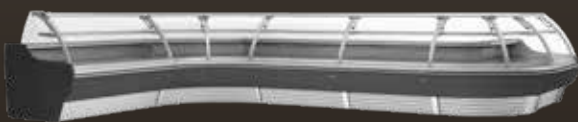


VEXW

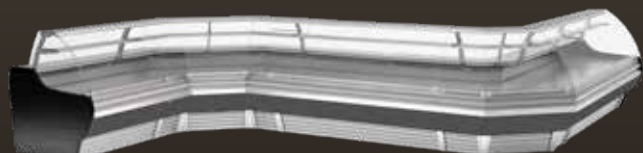


VEEW

Vitrinas Supermarket / Supermarket Counters



VBCW



VMDW

VEXW / VEEW / VBCW / VMDW

Vitrina supermarket para carne y charcutería / Supermarket Display Counters for meat & Deli





VBCW

Vitrina supermarket Barcelona para carne y charcutería / Barcelona Supermarket Display Counters for meat & Deli

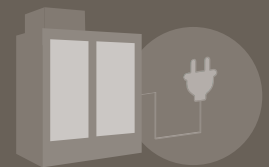
- Vitrinas Supermarket semi plug in R290 condensación por agua.
 - Modelos para servicio asistido tradicional y autoservicio.
 - Anodised aluminium front glass structure
 - Estante intermedio de cristal templado.
 - Encimera de trabajo ergonómica en acero inoxidable AISI304.
 - Modelos con acabado interior lacado o acero inoxidable.
 - Iluminación LED 24 V:
 - Color: carne.
 - Control electrónico
 - Clase climática: Clase 3 25°C/60%HR.
 - Datos electricos: 230V/50Hz.
 - Posibilidades de personalización: Amplia gama de colores, laterales y accesorios.
- Semi plug in refrigeration display counters waterloop system.
 - Traditional and self-service assisted service models.
 - Anodised aluminium front glass structure.
 - Tempered glass intermedie shelf.
 - Ergonomic worktop in AISI304 stainless steel.
 - Models with painted or stainless-steel interior finish.
 - LED lighting 24 V.
 - Meat color.
 - Electronic control.
 - Climate class: Class 3 25°C/60%HR.
 - 230V/50Hz electrical data.
 - Customization: Wide range of colours, end panels and accessories.



 **Infrico**
Supermarket



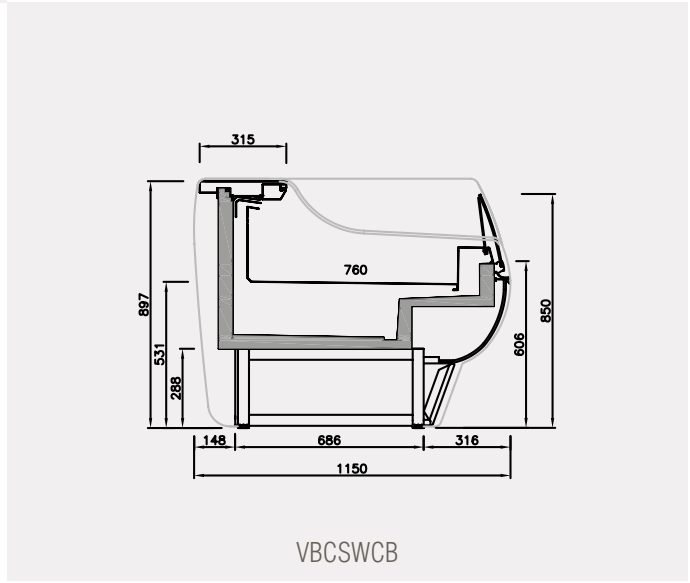
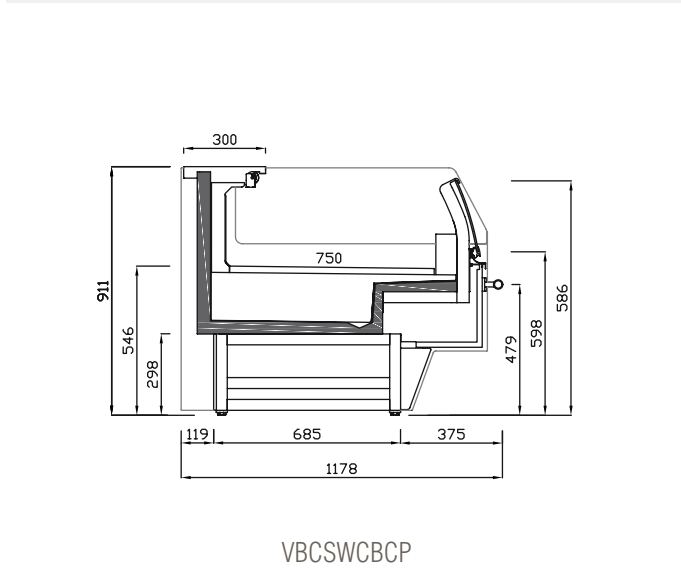
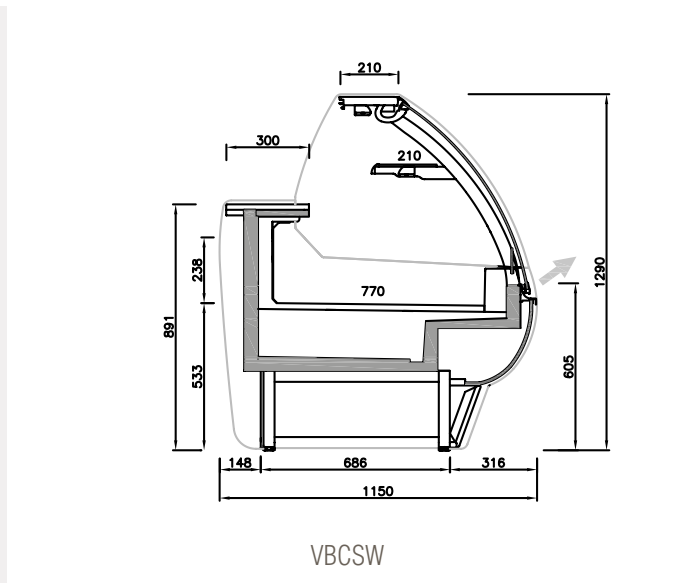
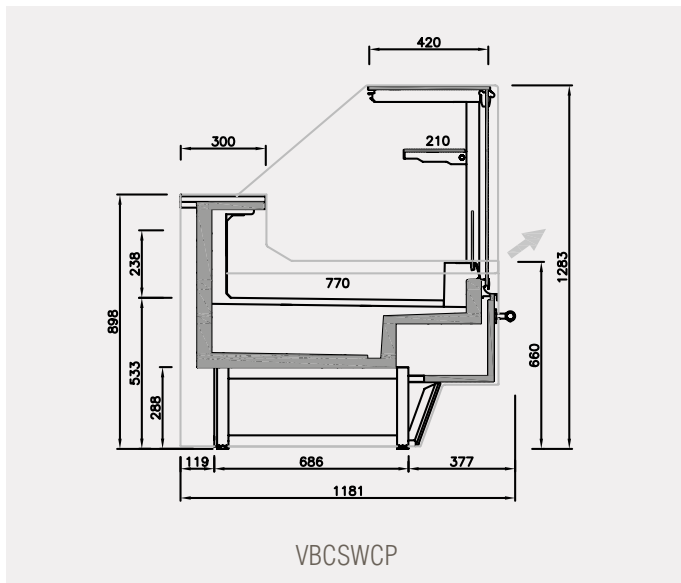
Rango de temperaturas / Temperature range



Semi Plug-in

T° Prod.	T° Aplic.	T° Prod.	T° Aplic.	T° Prod.	T° Aplic.	T° Prod.	T° Aplic.
M0: -1/+4°C	-1/+1°C	M1: -1/+5°C	0/+2°C		Carne Meat		Pescado Fish
M2: -1/+7°C	+2/+4°C	H1: +1/+10°C	+4/+8°C		Carne Meat		Pescado Fish
L1: -15/-18°C	-23/-25°C		4ª Gama 4TH Range		Comida preparada Grab & Go		Frutas y verduras Fruit vegetables
	Charcutería Deli		Bebidas Cold drinks		Lacteos Dairy		Congelados / Helados Frozen foods / Ice creams

Modelos / Models



Modelos / Models

MODELO/MODEL	LONGITUD/LENGTH									
VBCSWCP	09	12	15	18	25	31	37	90 A	90C	
VBCSW	09	12	15	18	25	31	37	90 A	90C	45 C
VBCSWCB	09	12	15	18	25					
VBCSWCBP	09	12	15	18	25					

Largo / Length ↔



Ancho / Width ↗



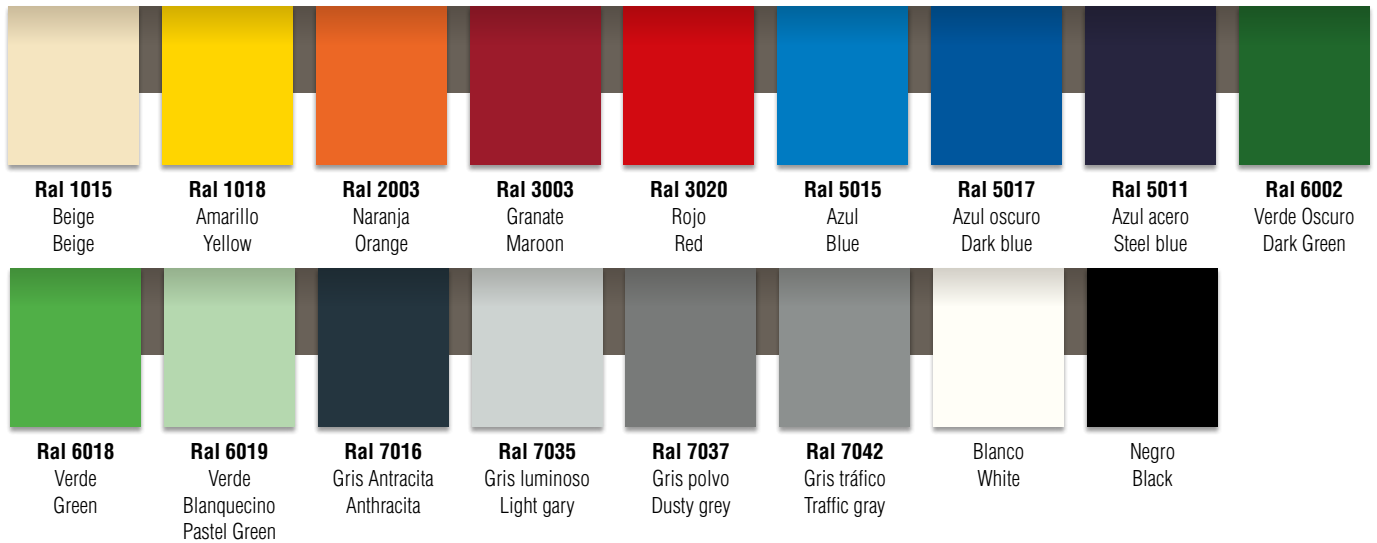
Lateral / End panel ↔



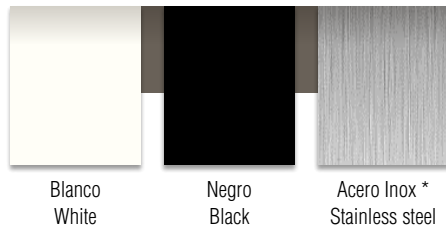
Amplio rango dimensional para ofrecer la máxima capacidad.
Wide dimensional range for maximum capacity.

Carta de colores vitrinas VEXW - VEEW / Colors chart

Color exterior / Exterior Color



Color interior / Interior color



*Modelos identificados con la letra I
*Models identified by the letter I

Ejemplos / Examples



Color interior
Acero inox

Color exterior
Blanco / White



Color interior
Acero inox

Color exterior
Ral 3020 Rojo / Red



Color interior
Acero inox

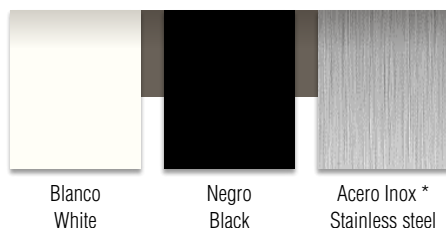
Color exterior
Ral 5011 Azul acero / Steel blue

Carta de colores vitrinas VEUW - VBCW - VMDW / Colors chart

Color exterior / Exterior Color



Color interior / Interior color



*Modelos identificados con la letra I
*Models identified by the letter I

