



VEX

VITRINA SUPERMERCADO
EXPERIENCE PARA
CARNE Y CHARCUTERÍA
EXPERIENCE SUPERMARKET
COUNTER FOR MEAT
AND DELI



VITRINAS SUPERMARKET
Refrigeration Supermarket counters

Etiqueta energética
Energy labelling



*(pag. 22)

VEX

Vitrina supermercado experience para carne y charcutería

Experience supermarket counter for meat and deli



La excelencia en la experiencia de compra

Modelos para instalación centralizada o con grupo incorporado

Amplia gama de opciones, laterales y posibilidades de personalización

Excellence in the shopping experience

Remote (racks) and plug in models

Wide range of options, end panels and customization possibilities



Máxima visibilidad del producto expuesto

Estructura de cristales de alta transparencia

Iluminación LED doble de alta eficiencia

Full visibility of display products

High transparency glass

High efficiency double row LED lighting



Amplio rango de producto con diseños para todo tipo de venta comercial

Estructura de cristales rectos o curvos
Venta en servicio tradicional o autoservicio

Wide product range with designs for all types of commercial sales

*Straight or curved glass structure
Traditional or self-service sales*



Preparados para exponer todo tipo de productos refrigerados sin envasar y productos calientes

Carne, charcutería, delicatessen y comida preparada

Prepared to display all types of unpackaged refrigerated and hot products

Meat, Deli and prepared food

3

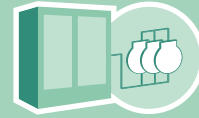




VEX ÁNGULOS / CORNERS



M2



Remoto / Remote

DIMENSIONES / DIMENSIONS

Medidas / measure

✦ 1295 x 1220 x ** L mm.

Ángulos / Angles

✦ 90AC (90° exterior)

✦ 90AA (90° interior)

✦ 45AC (45° exterior)

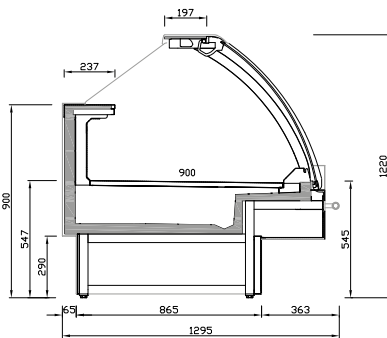
✦ 45AA (45° interior)

Exposición / Exhibition

✦ 900 mm.

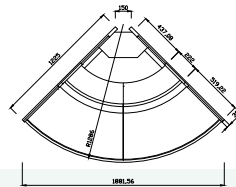
Espesor laterales / Side thickness

✦ 40 mm.

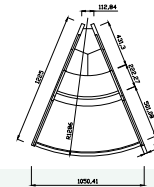


Sección comercial
Commercial section

LAYOUT

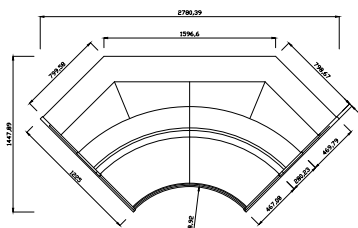


VEX 90 AA

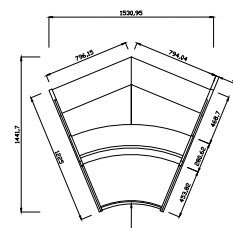


VEX 45 AA

Área cliente / Customer area



VEX 90 AC



VEX 45 AC

Área cliente / Customer area

RANGO DE TEMPERATURA ISO23953 / TEMPERATURE RANGE ISO23953

Tª Producto / Product Tª

Tª Aplicación / Application Tª

M2

-1°C / +7°C

+2°C / +4°C

Clase climática 3 / Climatic class 3

✦ 25°C / 60% HR

MODELOS DISPONIBLES AVAILABLE MODELS

VEX90AA VEX90AAI

VEX90AC VEX90ACI

VEX45AA VEX45AAI

VEX45AC VEX45ACI

REFRIGERANTE

REFRIGERANT

✦ Freón

✦ Freon

✦ Glicol, CO2 (opcionales)

✦ Glycol, CO2 (options)

DATOS ELÉCTRICOS / ELECTRICAL DATA

230 V / 50 Hz

EQUIPAMIENTO OPCIONAL / OPTIONAL EQUIPMENT

Laterales panorámicos
Separador central inyectado
Separador de producto fijo de metacrilato
Separador móvil de metacrilato
Evaporador anticorrosión
Encimera de trabajo de 300 mm
Exposición 3 niveles en acero galvanizado

Panoramic end panels
Central divider
Perspex fixed divider
Perspex mobile divider
Anti-corrosion coil
Worktop 300 mm
Epoxi 2 levels exhibition deck

Exposición 2 niveles en acero inoxidable AISI304
Estante intermedio acristalado
Cierre posterior corredero
Cortina nocturna
Control electrónico
Válvula termostática
Válvula de expansión electrónica

Stainless steel AISI304 2 levels exhibition deck
Intermediate glazed shelf
Sliding rear doors
Night curtain
Electronic control
Thermostatic valve
Electronic thermostatic valve

Salida de tubos inferior
Accesorios merchandising: Rail soporte accesorios,
porta rollos, soporte cortadora 500*600,
mesa de trabajo 400*500, soporte cuchillos,
caja bolsas grande y pequeña (pág. 56)
Acabados: ver carta de colores (pág. 304)

Lower refrigeration pipe
Merchandising accessories: Accessory
support rail, Roll holder, cutter machine
support 500*600, Work table 400*500, knife
holder, box bags large and small (pag. 56)
Customization: see colour chart (pag. 304)

*Para funcionar correctamente necesitan estar unidos a sus correspondientes módulos refrigerados
* In order to work properly they need to be assembled with their corresponding refrigerated modules



VEX

VITRINA SUPERMERCADO
EXPERIENCE PARA
CARNE Y CHARCUTERÍA
EXPERIENCE SUPERMARKET
COUNTER FOR MEAT
AND DELI

CARTA DE COLORES VITRINAS / COLORS CHART

VEX

Ejemplos / Examples

Color exterior / ---



Ral 1015
Beige
Beige

Ral 1018
Amarillo
Yellow

Ral 2003
Naranja
Orange

Ral 3003
Granate
Maroon

Ral 3020
Rojo
Red

Ral 5015
Azul
Blue

Ral 5017
Azul oscuro
Dark blue

Ral 5011
Azul acero
Steel blue

Ral 6002
Verde Oscuro
Dark Green

Ral 6018
Verde
Green

Ral 6019
Verde Blanquecino
Pastel Green

Ral 7016
Gris Antracita
Anthracite

Ral 7035
Gris luminoso
Light gray

Ral 7037
Gris polvo
Dusty gray

Ral 7042
Gris tráfico
Traffic gray

Blanco
White

Negro
Black

Color interior / ---



Blanco
White

Negro
Black

Acero Inox

