



VEX

VITRINA SUPERMERCADO
EXPERIENCE PARA
CARNE Y CHARCUTERÍA
EXPERIENCE SUPERMARKET
COUNTER FOR MEAT
AND DELI



VITRINAS SUPERMARKET
Refrigeration Supermarket counters

Etiqueta energética
Energy labelling



*(pag. 22)

VEX

Vitrina supermercado experience para carne y charcutería

Experience supermarket counter for meat and deli



La excelencia en la experiencia de compra

Modelos para instalación centralizada o con grupo incorporado

Amplia gama de opciones, laterales y posibilidades de personalización

Excellence in the shopping experience

Remote (racks) and plug in models

Wide range of options, end panels and customization possibilities



Máxima visibilidad del producto expuesto

Estructura de cristales de alta transparencia

Iluminación LED doble de alta eficiencia

Full visibility of display products

High transparency glass

High efficiency double row LED lighting



Amplio rango de producto con diseños para todo tipo de venta comercial

Estructura de cristales rectos o curvos
Venta en servicio tradicional o autoservicio

Wide product range with designs for all types of commercial sales

*Straight or curved glass structure
Traditional or self-service sales*



Preparados para exponer todo tipo de productos refrigerados sin envasar y productos calientes

Carne, charcutería, delicatessen y comida preparada

Prepared to display all types of unpackaged refrigerated and hot products

Meat, Deli and prepared food





VEX | VEXU



Enchufable / Plug in

DIMENSIONES / DIMENSIONS

Medidas / measure

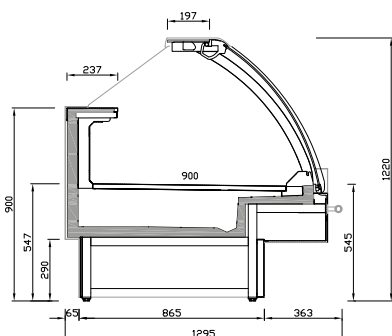
✦ 1295 x 1220 x ** L mm.

Exposición / Exhibition

✦ 900 mm.

Espesor laterales / Side thickness

✦ 40 mm.



Sección comercial
Commercial section

CARACTERÍSTICAS

Vitrina con grupo incorporado de cristal curvo para servicio asistido.
Estructura de cristales delantera.
Cristales templados.
Sistema de apertura de cristales elevable.
Encimera de trabajo ergonómica en acabado acero inoxidable AISI304.
Encimera superior de cristal templado.
Visibilidad total del producto expuesto.
Exposición en acero pintado epoxi en color blanco o negro.
Exposición en acero inoxidable AISI304 en modelos VEU*1.
Paragolpes de inoxidable.
SCC: sistema de control de condensación.
Estructura y soporte de cristales en perfiles de aluminio anodizado.
Ángulos exteriores e interiores para adaptar la línea a un espacio determinado.
Equipamiento de alta eficiencia:
✦ Iluminación doble LED color carne.
✦ Ventiladores electrónicos de bajo consumo en la refrigeración.
✦ Ventiladores electrónicos de bajo consumo en el SCC.
Laterales panorámicos

MAIN FEATURES

Plug in Refrigeration display counter of curve glass for assisted Service.
Front glass structure.
Tempered glass.
Lifting glass opening system.
Ergonomic worktop in AISI304 stainless steel finish.
Worktop in tempered glass.
Total visibility of the exposed product.
Exhibition area in epoxy painted steel in white or black.
Exhibition area in stainless steel AISI304 for VEU*1 models.
Stainless bumpers.
SCC: condensation control system.
Structure and support of glass in anodized aluminium profiles.
Exterior and interior angles to adapt the line to a specific space.
High efficiency equipment:
✦ Double flesh-color lighting.
✦ Electronic fans with low consumption in refrigeration.
✦ Low consumption electronic fans in the SCC.
Panoramic end panels.

RANGO DE TEMPERATURA ISO23953 / TEMPERATURE RANGE ISO23953

	Tª Producto / Product Tª	Tª Aplicación / Application Tª
M1	-1°C / +5°C	0°C / +2°C
M2	-1°C / +7°C	+2°C / +4°C

Clase climática 3 / Climatic class 3

✦ 25°C / 60% HR

DATOS ELÉCTRICOS / ELECTRICAL DATA

230 V / 50 Hz

REFRIGERANTE

Propano
✦ R-290

REFRIGERANT

Propane
✦ R-290

DATOS MERCHANDISING [x metro] / MERCHANDISING DATA [x meter]

MODELOS DISPONIBLES AVAILABLE MODELS	Longitud Lenght	Longitud total Total lenght	TDA/m	Área refrigerada Refrigerated Area	Volumen refrigerado Refrigerated volume	LED	Control Control
	mm	mm	m²	m²	litros		
VEX09U / VEX09IU	938	998	0,64	0,84	298,00	Si	Si
VEX12U / VEX12IU	1250	1310	0,84	1,13	397,00	Si	Si
VEX15U / VEX15IU	1562	1622	1,40	1,41	496,00	Si	Si
VEX18U / VEX18IU	1875	1935	1,68	1,69	595,00	Si	Si
VEX25U / VEX25IU	2500	2560	2,24	2,25	794,00	Si	Si

EQUIPAMIENTO OPCIONAL / OPTIONAL EQUIPMENT

Separador central inyectado
Separador de producto fijo de metacrilato
Separador móvil de metacrilato
Evaporador anticorrosión
Encimera de trabajo de 300 mm
Exposición 2 y 3 niveles en acero galvanizado

Central divider
Perspex fixed divider
Perspex mobile divider
Anti-corrosion coil
Worktop 300 mm
Epoxy 2 and 3 levels exhibition deck

Exposición 2 y 3 niveles en acero inoxidable AISI304
Estante intermedio acristalado
Cierre posterior corredero
Cortina nocturna
Control electrónico
Versión eléctrica 230V / 60Hz

Stainless steel AISI304 2 and 3 levels exhibition deck
Intermediate glazed shelf
Sliding rear doors
Night curtain
Electronic control
230V / 60Hz Electric version

Accesorios merchandising: Rail soporte accesorios, porta rollos, soporte cortadora 500*600, mesa de trabajo 400*500, soporte cuchillos, caja bolsas grande y pequeña (pág. 56)
Acabados: ver carta de colores (pág. 304)

Merchandising accessories: Accessory support rail. Roll holder, cutter machine support 500*600, Work table 400*500, knife holder, box bags large and small (pag. 56)
Customization: see colour chart (pag. 304)



VEX

VITRINA SUPERMERCADO
EXPERIENCE PARA
CARNE Y CHARCUTERÍA
EXPERIENCE SUPERMARKET
COUNTER FOR MEAT
AND DELI

CARTA DE COLORES VITRINAS / COLORS CHART

VEX

Ejemplos / Examples

Color exterior / ---



Ral 1015
Beige
Beige

Ral 1018
Amarillo
Yellow

Ral 2003
Naranja
Orange

Ral 3003
Granate
Maroon

Ral 3020
Rojo
Red

Ral 5015
Azul
Blue

Ral 5017
Azul oscuro
Dark blue

Ral 5011
Azul acero
Steel blue

Ral 6002
Verde Oscuro
Dark Green

Ral 6018
Verde
Green

Ral 6019
Verde Blanquecino
Pastel Green

Ral 7016
Gris Antracita
Anthracite

Ral 7035
Gris luminoso
Light gray

Ral 7037
Gris polvo
Dusty gray

Ral 7042
Gris tráfico
Traffic gray

Blanco
White

Negro
Black

Color interior / ---



Blanco
White

Negro
Black

Acero Inox

